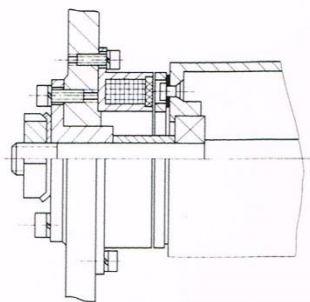
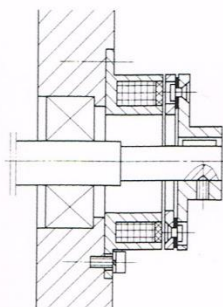


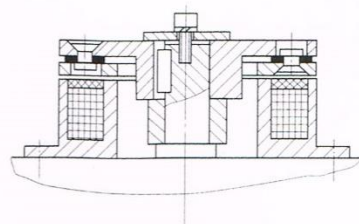
DZD5-□基型制动器安装在滚轮与机壁的狭小空间



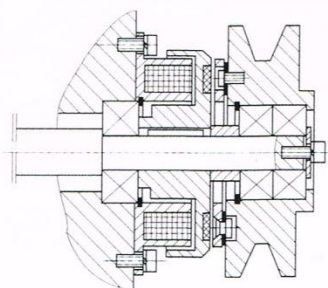
DZD5-□/A型制动器安装在轴端



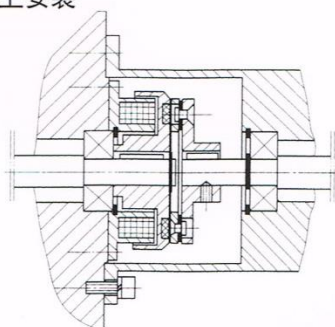
DZD5-□/B型制动器垂直安装在轴端



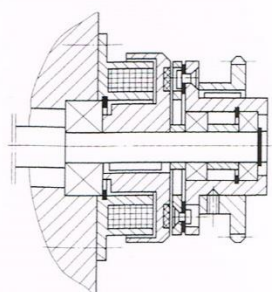
DLD5-□基型离合器与皮带轮联接安装



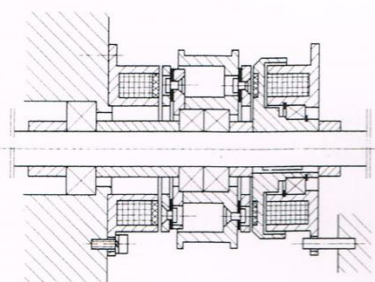
DLD5-□/A型离合器在对接轴上安装



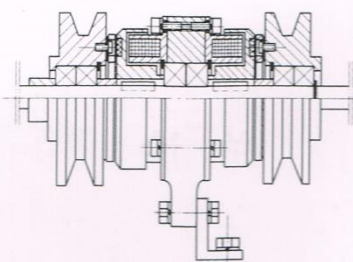
DLD5-□/B型离合器与链轮联结安装



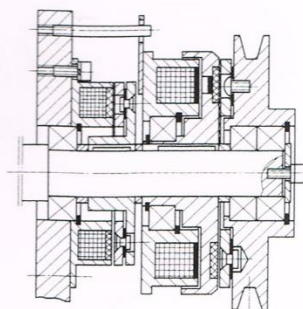
DLD6I-□基型离合器与DZD5-□基型制动器在皮带轮两侧安装



两台DLD5-□基型离合器安装在通轴上



DLD6-□基型离合器与DZD5-□/B型制动器在轴端与带轮组合安装



愿捷运离合器能助您一臂之力

地址：浙江省诸暨市暨阳街道赵家村10号

联系人：吴来均

手机：13221592227

Http://www.chinajieyuan.com.cn

开户行：浙江诸暨农村商业银行陶朱支行城西分理处

邮编：311800

电话：0575-87389963

传真：0575-87210207

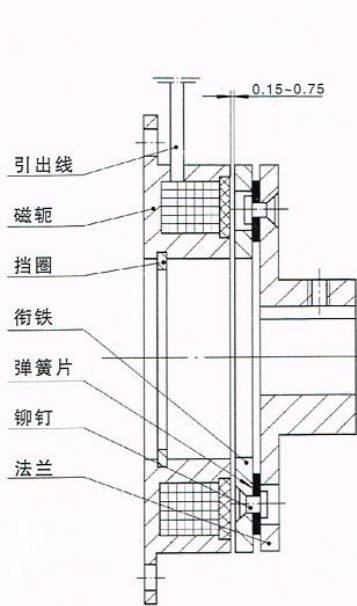
E-mail: chinajieyuan@126.com

帐号：201000032432542

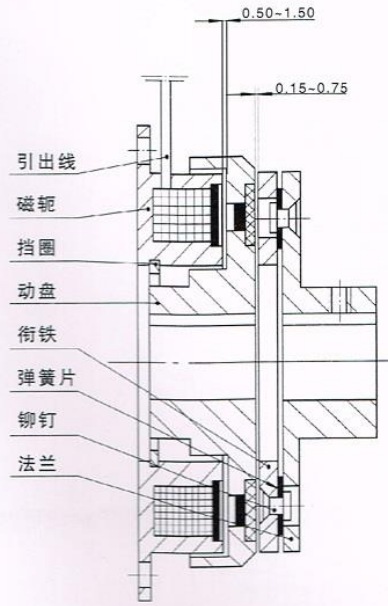
以质量求生存，以市场为导

以市场为导向，为客户提供快捷正确信誉良好的一流服务...

二、基本构造

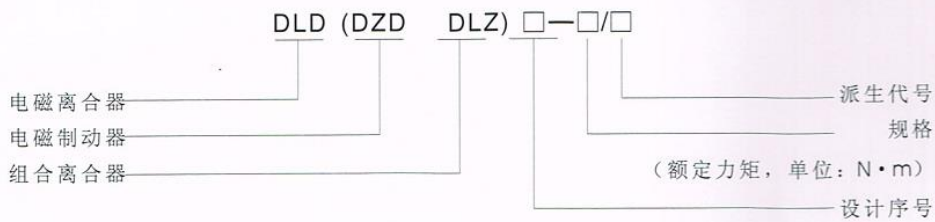


制动器结构示意图



离合器结构示意图

三、命名方法和基本技术参数



本册所示的电磁离合器、制动器的基本参数见下表

数据	规格								
名称	5	10	20	40	80	160	320	1000	
额定力矩(N·m)	5	10	20	40	80	160	320	1000	
额定直流电压(V)	24V								
额定功率(W20°C)	11	15	20	25	35	45	60	100	
最高转速(rpm)	6000	5000	4000	3500	3000	3000	2000	1500	

DZD5系列电磁制动器



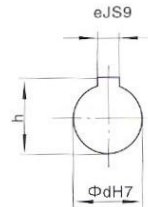
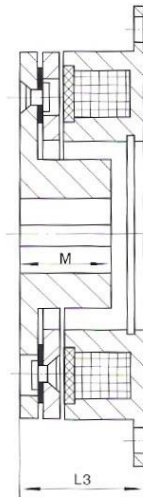
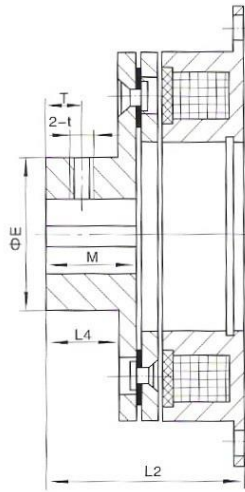
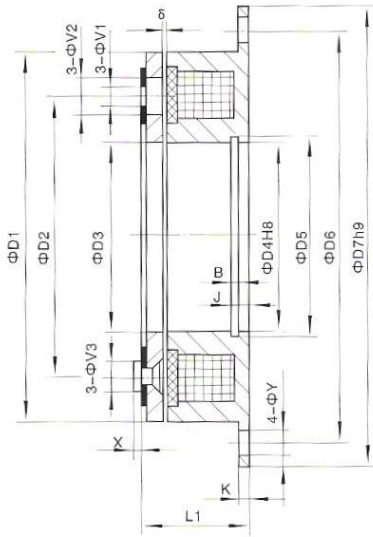
[基型]



[A型]

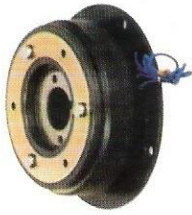


[B型]



规格	D1	D2	D3	D4	D5	D6	D7	L1	L2	L3	L4	J	B	M
5	63	46	35	35	37	72	80	22	37	25.5	11.5	3.5	1.7	15
10	80	60	42	42	44.5	90	100	24.5	44.5	28.5	16	4.3	1.7	20
20	100	76	52	52	55	112	125	28	53	33	20	5	2.2	25
40	125	95	62	62	65	137	150	31	61	37	24	5.5	2.2	30
80	160	120	80	80	83.5	175	190	35	73	42	31	6	2.7	38
160	200	158	100	100	103.5	215	230	41.5	86.5	50.5	36	7	2.7	45
320	260	210	125	125	129	276	292	49	103	60	43	8	3.2	55
500	300	220	140	140	144	325	350	51.5	107	62.5	44.5	8	3.2	55/57.5
800	305	220	140	140	144	325	350	64.5	133	75.5	57.5	8	3.2	70.5
1000	400	315	200	200	205	420	440	69.5	143	86	60	13	3.2	73/76
规格	V1	V2	V3	Y	X	K	E	T	t	d	h	e	δ	
5	3.1	7	5	5	2.5	3	26	6	M4	12/15	13.8/17.3	4/5	0.2	
10	4.1	9	7	6	2.5	3	31	8	M5	15/20	17.3/22.8	5/6	0.2	
20	5.2	10.5	8	7	2.5	3	41	10	M5	20/25	22.8/28.3	6/8	0.2	
40	6.2	12	10	7	2.5	4	49	12	M6	25/30	28.3/33.3	8/8	0.3	
80	8.2	15	12	9	3	5	65	15	M8	30/40	33.3/43.3	8/12	0.3	
160	10.3	18	15	9	4	5	83	18	M8	40/50	43.3/53.8	12/14	0.5	
320	4-12.4	4-24	4-18	11	4.5	8	99	22	M10	50/60	53.8/64.4	14/18	0.5	
500	4-12.4	4-24	4-18	14	4.5	9	110	22	M10	60/70	64.4/74.9	18/20	0.7	
800	4-12.4	4-24	4-18	13	4.5	9	110	22	M10	60/70	64.4/74.9	18/20	0.7	
1000	4-16.5	4-28	4-24	13	6	10	130	30	M12	70/80	74.9/85.4	20/22	0.7	

DLD5系列电磁离合器



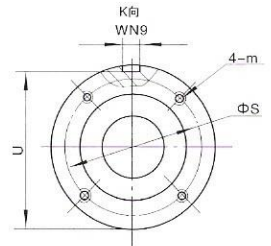
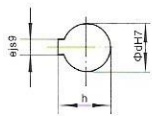
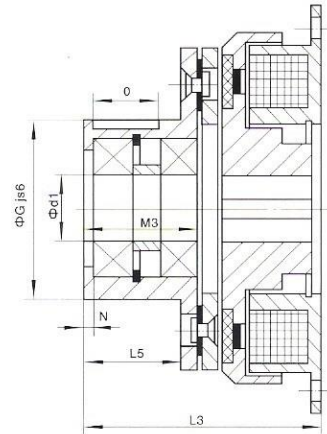
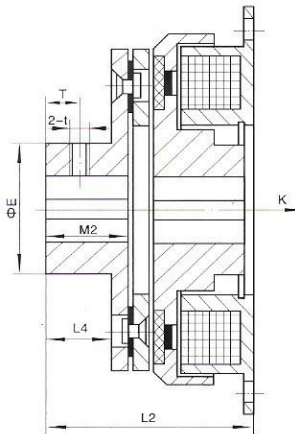
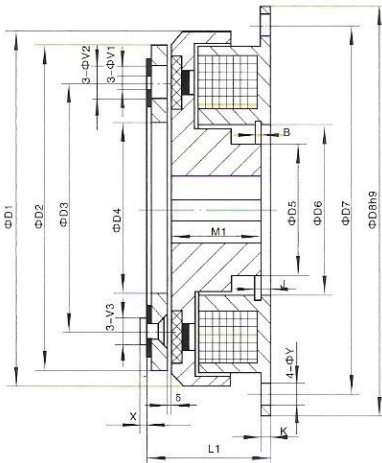
[基型]



[A型]



[B型]



规格	D1	D2	D3	D4	D5	D6	D7	D8	L1	L2	L3	L4	L5	J	B
5	67.5	63	46	35	23	35	72	80	28	43	51.5	11.5	20	3.5	1.7
10	85	80	60	42	28	42	90	100	31	51	60	16	25	4.3	1.7
20	106	100	76	52	35	52	112	125	36	61	71	20	30	5	2.2
40	133	125	95	62	42	62	137	150	40.5	70.5	86.5	24	40	5.5	2.2
80	169	160	120	80	52	80	175	190	46.5	84.5	103.5	31	50	6	2.7
160	212	200	158	100	65	100	215	230	55.5	100.5	124.5	36	60	7	2.7
320	275	260	210	125	75	125	276	292	65	120	146	44.5	70	8	3.2
500	322	300	220	140	90	140	325	350	70.5	129.5	163	46.5	80	8	3.2
1000	424	400	315	200	100	200	420	440	85.5	159.5	192	60	90	13	3.2

规格	S	U	W	m	d1	d	h	e	δ
5	33	35.5	4	M3深4	12	12/15	13.8/17.3	4/5	0.2
10	37	42	5	M4深6	15	15/20	17.3/22.8	5/6	0.2
20	47	51.5	6	M4深6	20	20/25	22.8/28.3	6/8	0.2
40	52	60	8	M4深6	25	25/30	28.3/33.3	8/8	0.3
80	62	71	8	M5深8	30	30/40	33.3/43.3	8/12	0.3
160	79	85	10	M5深8	40	40/50	43.3/53.8	12/14	0.5
320	101.5	110	12	M8深10	50	50/60	53.8/64.4	14/18	0.5
1000	135	154.5	14	M8深10	70	70/80	74.9/85.4	20/22	0.7
500	120	134.5	14	M10深10	65	65	69.4	18	0.7

规格	M1	M2	M3	V1	V2	V3	Y	X	K	E	T	t	G	O	N
5	22	15	23.5	3.1	7	5	5	2.5	3	26	6	M4	38	12	2
10	24	20	29	4.1	9	7	6	2.5	3	31	8	M5	45	18	3
20	27	25	35	5.2	10.5	8	7	2.5	3	41	10	M5	55	20	3
40	30	30	46	6.2	12	10	7	2.5	4	49	12	M6	64	30	3
80	34	38	57	8.2	15	12	9	3	5	65	15	M8	75	35	3
160	40	45	69	10.3	18	15	9	4	5	83	18	M8	90	35	5
320	47	54	79	4-12.4	4-24	4-18	11	4.5	8	99	22	M10	115	35	6
500	50	55	92	4-12.4	4-24	4-18	14	4.5	9	110	24	M10	140	50	6
1000	56	76	106	4-16.5	4-28	4-24	13	6	10	130	30	M12	160	45	6

DLD6系列电磁离合器



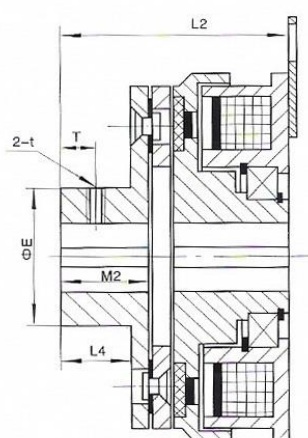
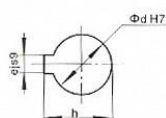
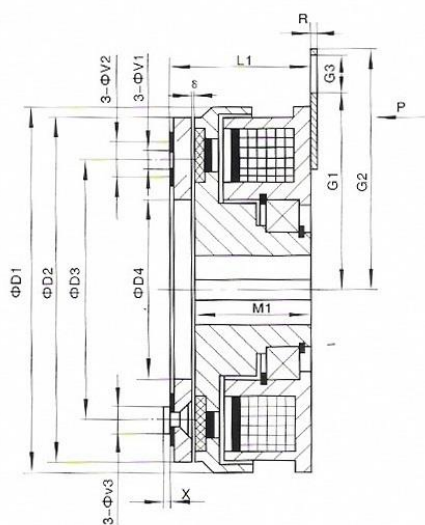
[基型]



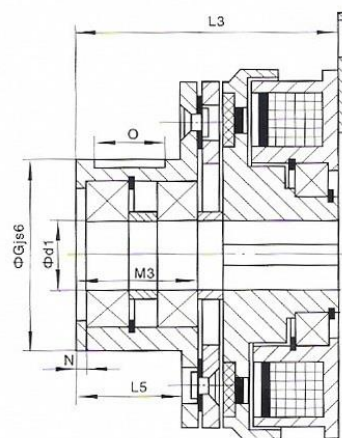
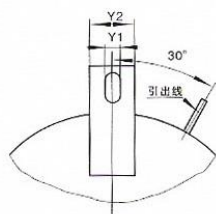
[A型]



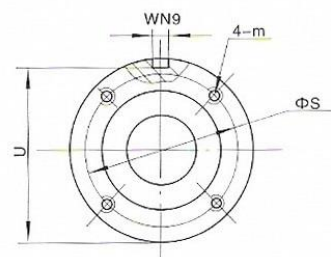
[B型]



P向



K向



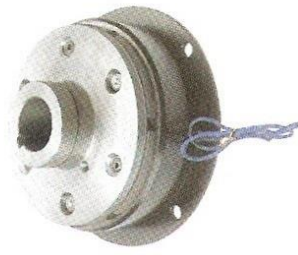
规格	D1	D2	D3	D4	E	d	h	e	d1	G	S	U	W	m	M1	M2	M3	L1
5	67.5	63	46	35	26	12	13.8	4	12	38	33	33.5	4	M3深4	26	15	23.5	30
10	85	80	60	42	31	15	17.3	5	15	45	37	42	5	M4深6	29	20	29	33
20	106	100	76	52	41	20	22.8	6	20	55	47	51.5	6	M4深6	33	25	35	39
40	133	125	95	62	49	25	28.3	8	25	64	52	60	8	M4深6	40	30	46	47
80	169	160	120	80	65	30	33.3	8	30	75	62	71	8	M5深8	45	38	57	54
160	212	200	158	100	83	40	43.3	12	40	90	79	85	10	M5深8	52	45	69	63
320	275	260	210	125	105	50	53.8	14	50	115	101.5	110	12	M8深10	56	54	81	69.5

规格	L2	L3	L4	L5	O	G1	G2	G3	R	Y1	Y2	X	V1	V2	V3	N	T	t	δ
5	45	53.5	11.5	20	12	38	50	9.5	2	4.5	14	2.5	3.1	7	5	2	6	M4	0.2
10	53	62	16	25	18	51.5	65	11.5	2	6.5	16	2.5	4.1	9	7	3	8	M5	0.2
20	64	74	20	30	20	56.5	70	11.5	2	6.5	16	2.5	5.2	10.5	8	3	10	M5	0.2
40	77	93	24	40	30	71.5	85	11.5	2	6.5	16	2.5	6.2	12	10	3	12	M6	0.3
80	92	111	31	50	35	91	112	18.5	3	8.5	25	3	8.2	15	12	3	15	M8	0.3
160	108	132	36	60	35	112	133	18.5	3	8.5	25	4	10.3	18	15	5	18	M8	0.5
320	123.5	150.5	43	70	40	141	165	18.5	3	8.5	30	4.5	4-12.4	4-24	4-18	6	22	M10	0.5

DLD6 I 系列电磁离合器



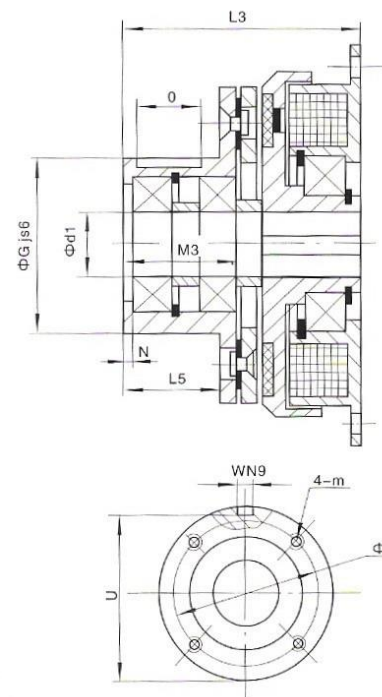
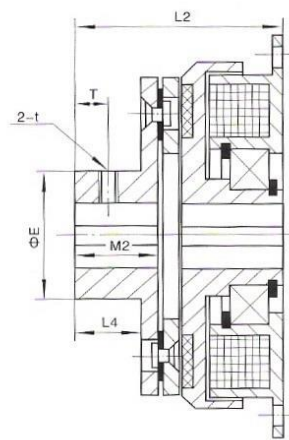
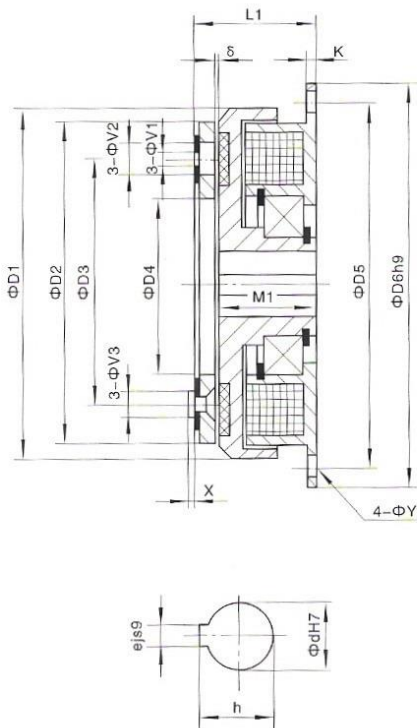
[基型]



[A型]



[B型]



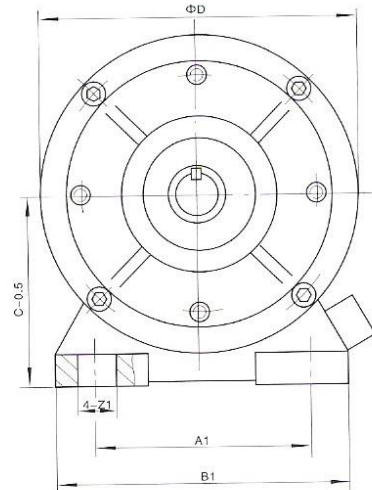
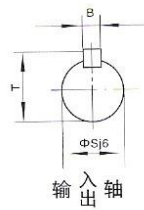
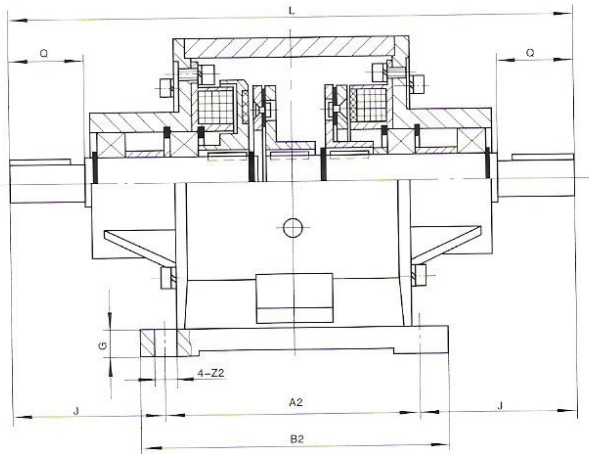
规格	D1	D2	D3	D4	D5	D6	L1	L2	L3	L4	L5	M1	M2	M3	V1	V2	V3	Y	X
5	67.5	63	46	35	72	80	28	43	51.5	11.5	20	24	15	23.5	3.1	7	5	5	2.5
10	85	80	60	42	90	100	31	51	60	16	25	27	20	29	4.1	9	7	6	2.5
20	106	100	76	52	112	125	36	61	71	20	30	30	25	35	5.2	10.5	8	7	2.5
40	133	125	95	62	137	150	40.5	70.5	86.5	24	40	33.5	30	46	6.2	12	10	7	2.5
80	169	160	120	80	175	190	46.5	84.5	103.5	31	50	37.5	38	57	8.2	15	12	9	3
160	212	200	158	100	215	230	63	108	132	36	60	52	45	69	10.3	18	15	9	4
250	232	232	158	120	245	260	77	122	146	36	60	64	45	69	10.3	18	15	9	4

规格	K	E	T	t	G	O	N	S	U	W	m	d1	d	h	e	δ
5	3	26	6	M4	38	12	2	33	35.5	4	M3深4	12	12	13.8	4	0.2
10	3	31	8	M5	45	18	3	37	42	5	M4深6	15	15	17.3	5	0.2
20	3	41	10	M5	55	20	3	47	51.5	6	M4深6	20	20	22.8	6	0.2
40	4	49	12	M6	64	30	3	52	60	8	M4深6	25	25	28.3	8	0.3
80	5	65	15	M8	75	35	3	62	71	8	M5深8	30	30	33.3	8	0.3
160	5	83	18	M8	90	35	5	79	85	10	M5深8	40	40	43.3	12	0.5
250	10	83	18	M8	90	35	5	79	85	10	M5深8	40	40	43.3	12	0.5

DLZ1系列组合离合器

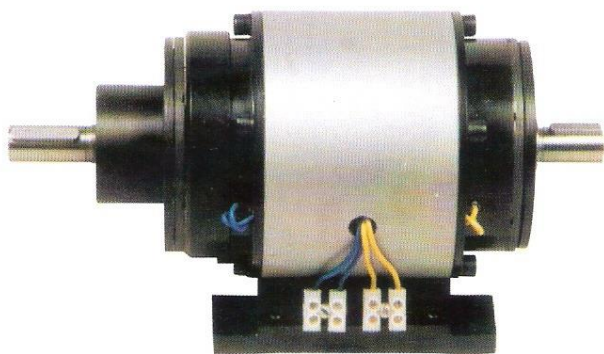


- 采用同规格离合器制动器组装
- 可和立式电机直接组合安装

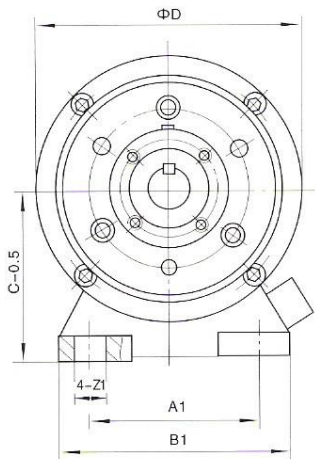
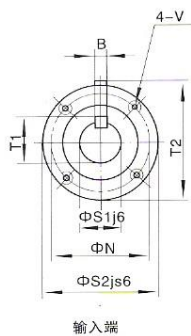
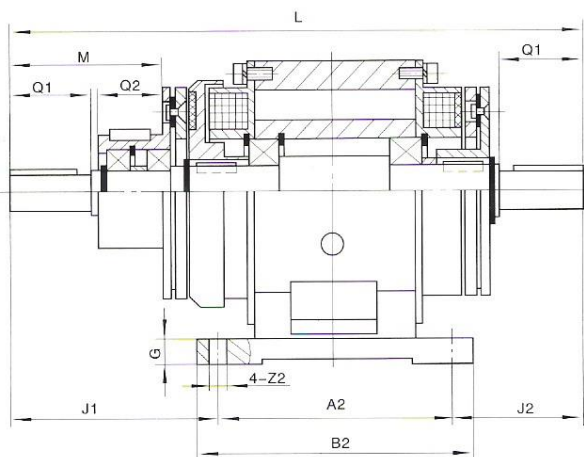


规格	A1	A2	B1	B2	C	D	G	J	L	Z1	Z2	S	Q	B	T
DLZ1-5	65	90	90	105	65	100	10	48.5	187	13.5	6.5	11	25	4	12.5
DLZ1-10	80	110	110	130	80	125	12	63	236	15	9	14	30	5	16
DLZ1-20	105	135	140	160	90	150	15	80	295	20	11	19	40	6	21.5
DLZ1-40	135	160	175	185	112	190	15	108	376	24	11	24	50	8	27
DLZ1-80	155	200	200	230	132	230	18	145	490	28	14	28	60	8	31
DLZ1-160	196	240	240	270	160	290	20	188	616	28	14	38	80	10	41
DLZ1-320	250	300	300	340	195	350	23	236	772	34	17	42	110	12	45

DLZ2系列敞开式组合离合器



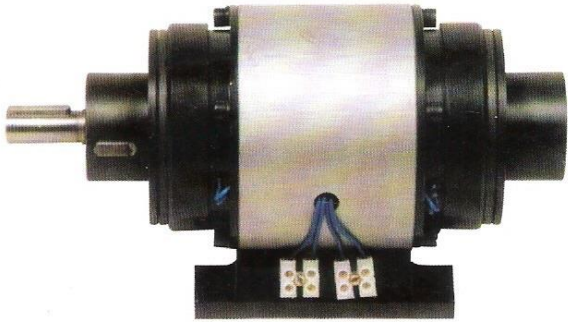
- 采用同规格离合器制动器组装
- 也可立式使用



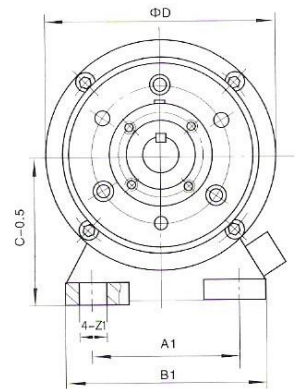
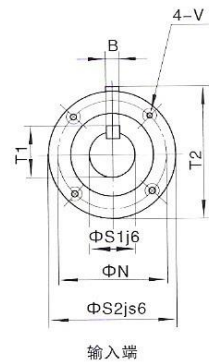
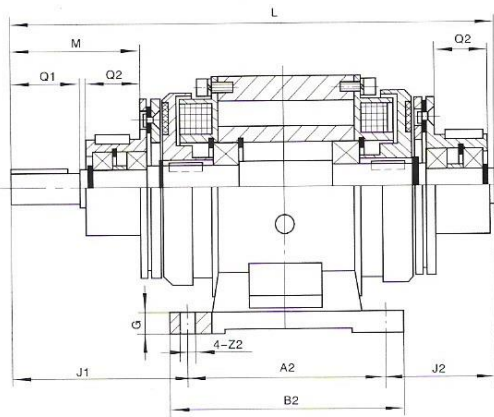
规格	A1	A2	B1	B2	C	D	G	J1	J2	L	M
DLZ2-5	52.5	75	80	90	55	80	10	65.5	40.5	181	46.5
DLZ2-10	65	90	90	105	65	100	10	78.5	48.5	217	57
DLZ2-20	80	110	110	130	80	125	12	98	62	270	72
DLZ2-40	105	135	140	160	90	150	15	121	74	330	92
DLZ2-80	135	160	175	185	112	190	15	148	90	399	113
DLZ2-160	155	200	200	230	132	230	18	187	117	504	142
DLZ2-320	195	240	240	270	160	290	20	238	154	632	183

规格	N	Z1	Z2	S1	S2	T1	T2	B	Q1	Q2	V
DLZ2-5	33	13.5	6.5	11	38	12.5	39.5	4	25	20	M3深4
DLZ2-10	37	13.5	6.5	14	45	16	47	5	30	25	M4深6
DLZ2-20	47	15	9	19	55	21.5	57.5	6	40	30	M4深6
DLZ2-40	52	20	11	24	64	27	67	8	50	40	M4深6
DLZ2-80	62	24	11	28	75	31	78	8	60	50	M5深8
DLZ2-160	74.5	28	14	38	90	41	93	10	80	60	M5深8
DLZ2-320	101.5	28	14	42	115	45	118	12	110	70	M8深10

DLZ3系列组合离合器



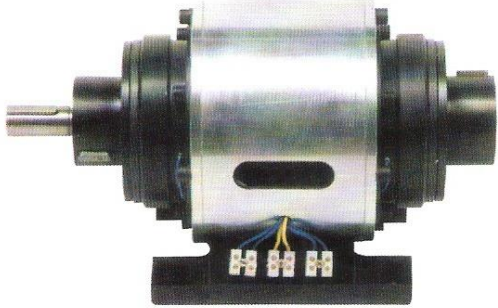
- 采用两台同规格离合器组装在通轴上
- 可由两轴套输入不同的转速或转向使通轴实现变速或换向
- 可由通轴输入，由两轴套分别控制两个机构或得到两种转速或转向



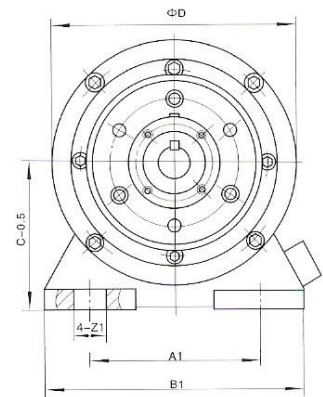
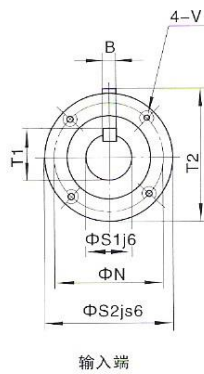
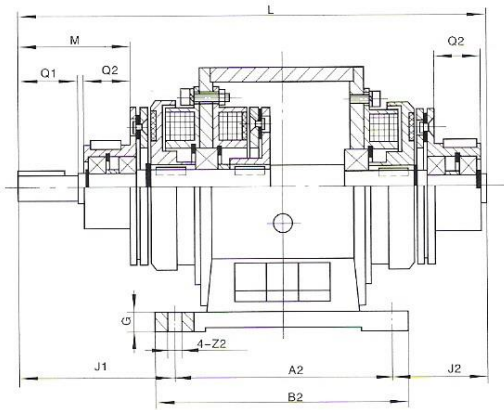
规格	A1	A2	B1	B2	C	D	G	J1	J2	L	M
DLZ3-5	52.5	75	80	90	55	80	10	65.5	40.5	181	46.5
DLZ3-10	65	90	90	105	65	100	10	78.5	48.5	217	57
DLZ3-20	80	110	110	130	80	125	12	98	58	266	72
DLZ3-40	105	135	140	160	90	150	15	121	71	327	92
DLZ3-80	135	160	175	185	112	190	15	148	88	398	113
DLZ3-160	155	200	200	230	132	230	18	187	105	492	142
DLZ3-320	195	240	240	270	160	290	20	238	125	612	183

规格	N	Z1	Z2	S1	S2	T1	T2	B	Q1	Q2	V
DLZ3-5	33	13.5	6.5	11	38	12.5	39.5	4	25	20	M3深4
DLZ3-10	37	13.5	6.5	14	45	16	47	5	30	25	M4深6
DLZ3-20	47	15	9	19	55	21.5	57.5	6	40	30	M4深6
DLZ3-40	52	20	11	24	64	27	67	8	50	40	M4深6
DLZ3-80	62	24	11	28	75	31	78	8	60	50	M5深8
DLZ3-160	74.5	28	14	38	90	41	93	10	80	60	M5深8
DLZ3-320	101.5	28	14	42	115	45	118	12	110	70	M8深10

DLZ4系列组合离合器



- 采用同规格的两台离合器和制动器组装
- 可由两轴套输入不同的转速或转向使通轴实现变速或换向，并在工作完成时实现制动



规格	A1	A2	B1	B2	C	D	G	J1	J2	L	M
DLZ4-5	65	90	90	105	65	100	10	73	48	211	47
DLZ4-10	80	110	110	130	80	125	12	83	53	246	57
DLZ4-20	105	135	140	160	90	150	15	99	59	294	72
DLZ4-40	135	160	175	185	112	190	15	124	74	358	93
DLZ4-80	155	200	200	230	132	230	18	150	90	440	114
DLZ4-160	195	240	240	270	160	290	20	197	114	551	143

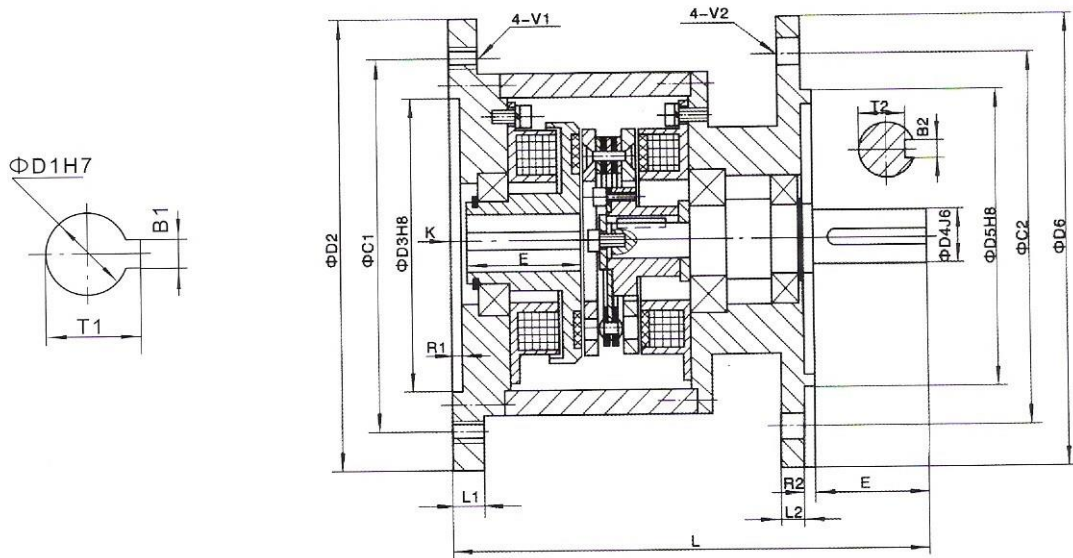
规格	N	Z1	Z2	S1	S2	T1	T2	B	Q1	Q2	V
DLZ4-5	33	13.5	6.5	11	38	12.5	39.5	4	25	20	M3深4
DLZ4-10	37	15	9	14	45	16	47	5	30	25	M4深6
DLZ4-20	47	20	11	19	55	21.5	57.5	6	40	30	M4深6
DLZ4-40	52	24	11	24	64	27	67	8	50	40	M4深6
DLZ4-80	62	28	14	28	75	31	78	8	60	50	M5深8
DLZ4-160	74.5	28	14	38	90	41	93	10	80	60	M5深8

DLZ5系列双法兰式组合离合器

- 采用同规格的离合器制动器组装
- 衔铁采用新颖的联动结构，工作频率可达60-120次/min
- 立卧两用，输入端法兰可与电机配套，具见下表
- 输入输出端法兰尺寸可由用户指定



规格	电机机座号
DLZ5-10	Y71
DLZ5-20	Y80/Y90
DLZ5-40	Y100/Y112
DLZ5-80	Y132
DLZ5-160	Y160

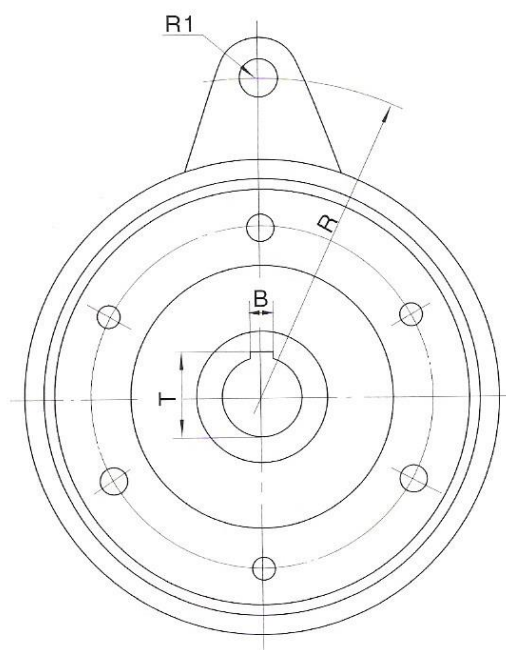
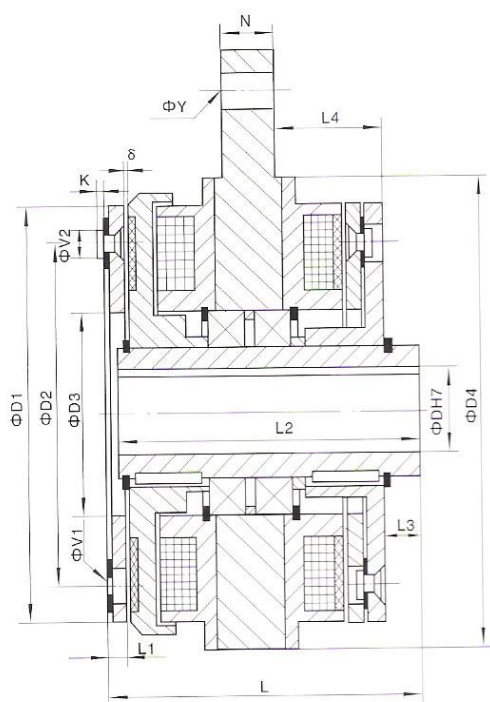


规格	D1	D2	D3	D4	D5	D6	C1	C2	L	L1
DLZ5-10	14	160	110	14	110	160	130	130	180	21
DLZD-20	19/24	200	130	19/24	130	200	165	165	218/228	19
DLZ5-40	28	250	180	28	180	250	215	215	283	14
DLZ5-80	38	300	230	38	230	300	265	265	388	14
DLZ5-160	42	350	250	42	250	350	300	300	496	18

规格	L2	E	R1	R2	B1	B2	T1	T2	V1	V2
DLZ5-10	10	30	4	3.5	5	5	16	11	M6	Φ10
DLZD-20	10	40/50	4	3.5	6/8	6/8	21.8/27.3	15.5/20	M10	Φ12
DLZ5-40	10	60	4.5	4	8	8	31.3	24	M12	Φ14
DLZ5-80	12	80	4.5	4	10	10	41.3	33	M12	Φ14
DLZ5-160	12	110	5.5	5	12	12	45.3	37	M16	Φ18

DLZ8系列套筒式组合离合器

- 采用同规格离合器制动器背贴组装
- 空间占用少，易于装卸



型号	D1	D2	D3	D4	d	R	R1	L	L1	L2
DLZ8-20	100	76	52	125	20	87.5	11	112	5.5	110
DLZ8-40	125	95	62	150	25	105	13	118	6.5	115
DLZ8-80	160	120	80	190	35	132	18	139	8.5	135
DLZ8-160	200	158	100	230	40	159	20	167	10.5	160
DLZ8-320	260	210	125	290	48	200	25	188	12	180

型号	L3	L4	V1	V2	Y	N	B	T	K	delta
DLZ8-20	28	30	5.2	8	10	16	5	22.3	2.5	0.3
DLZ8-40	16	39	6.2	10	12	20	8	28.3	2.5	0.3
DLZ8-80	20	47	8.2	12	15	20	10	38.3	3	0.3
DLZ8-160	29	56	10.3	15	18	20	10	43.3	4	0.5
DLZ8-320	24	64	12.4	18	21	30	12	51.3	4.5	0.5

